



**ARIES**

serieuropa

dentalsurgeries

europa.05

# serieuropa



La linea di arredamento disegnata e prodotta per lo studio dentistico. La vasta gamma di moduli disponibili, l'attenzione per qualità e la cura del design ne fanno una scelta sicura e affidabile. I moduli *serieuropa* sono studiati per essere facilmente assemblati, e la loro linearità ne garantisce una facile pulizia. Tutti gli elementi sono costruiti in lamiera di acciaio elettrozincata di spessore 10/10 di mm.

La verniciatura, dopo un procedimento di decapaggio, è effettuata con polveri epossidiche e quindi essicata in forno a 210°C. Questo particolare procedimento costruttivo offre una sicurezza di durata, consentendo di fornire una garanzia di 5 anni contro la formazione di ruggine e sulla verniciatura.

A line of furniture designed and manufactured for dental surgeries. The wide range of units available, besides attention to quality and design, make this product a safe and reliable choice. The *serieuropa* units are designed to make them easy to assemble and their linearity guarantees easy cleaning.

All the parts are made of electrogalvanized steel plate 10/10 mm thick. After a pickling process, the parts are epoxy powder coated and then dried at 210°C.

This manufacturing process ensures a long life and makes it possible offer a five-year guarantee against the development of rust and on the finish.

Eine für die Zahnarztpraxis entwickelte und hergestellte Einrichtungslinie. Das große Angebot an verfügbaren Modulen, die Qualität und das gepflegte Design machen es zu einer sicheren und zuverlässigen Wahl.

Die Module der *serieuropa* wurden so entwickelt, dass sie leicht kombinierbar sind, ihre Linearität dient der Pflegeleichtigkeit. Alle Elemente bestehen aus elektroverzinktem Stahlblech in der Stärke 10/10 mm. Nach einem Dekapierverfahren wird die Lackierung mit Epoxypulver durchgeführt und anschließend im Ofen bei 210°C getrocknet.

Dieses spezielle Herstellungsverfahren gewährleistet eine lange Lebensdauer und ermöglicht eine Garantie von 5 Jahren gegen die Bildung von Rost auf der Lackierung.

La ligne d'ameublement étudiée et produite pour le cabinet de dentiste. L'ample gamme de meubles disponibles, l'attention pour la qualité et le soin du design permettent de faire un choix sûr et fiable. Les meubles *serieuropa* ont été étudiés pour être facilement assemblés et leur linéarité a été étudiée pour garantir un nettoyage facile. Tous les éléments sont construits en tôle d'acier électrozinguées de l'épaisseur de 10/10 mm.

Après un procédé de décapage, le vernissage a été effectué avec des poudres d'époxy et ensuite séché dans le four à 210°C.

Ce procédé particulier de construction offre une sécurité de durée permettant de garantir pendant 5 ans les éléments contre la formation de la rouille et le verni.

La línea de mobiliario diseñada y construida por el gabinete dentistico. La amplia gama de modulos a disposición, la atención a la calidad y a la cura del diseño ne hacen una elección segura y fiable. Los modulos *serieuropa* han sido proyectado para ser ensamblados con facilidad, sus linealidad ha sido pensada para garantizar un limpiado fácil.

Todos los elementos son de chapa de acero electrogalvanizada de espesor 10/10mm. El barnizado, después un proceso de decapado, se hace con polvos epoxidados y se seca en horno a 210°C. Este proceso constructivo particular ofrece una seguridad de duración y nos permite de garantizar el producto 5 años contra la formación de herrumbre y por el barnizado.



# modules

dentalsurgeries



# dental surgeries

Disponibili nelle principali colorazioni dei riuniti, i mobili creano un ambiente di lavoro piacevole ed armonioso. La semplicità e la linearità del design insieme ad una particolare attenzione per le soluzioni tecniche rendono *serieuropa* la scelta giusta del dentista moderno.

This furniture, available in the main colours of the dental units, creates a pleasant and well-balanced working environment. An essential style, together with attention to technical solutions, makes *serieuropa* a perfect choice for modern dentists..

Die in den wichtigsten Farben der Lehnstühle erhältlichen Möbel schaffen eine angenehme und harmonische Umgebung. Die Schlichtheit und Linearität des Designs in Verbindung mit besonderer Aufmerksamkeit für die technischen Lösungen machen *serieuropa* zur richtigen Wahl für den modernen Zahnarzt.

Disponibles dans les colorations principales des fauteuils de dentiste, les meubles créent un milieu de travail agréable et harmonieux. La simplicité et la linéarité du design ajoutées à une attention particulière portée sur les solutions techniques permettent aux dentistes modernes de faire un choix sûr.

Los muebles que se suministran en los colores principales de los sillones crean un ambiente de trabajo agradable y armonioso. La simplicidad y linealidad del diseño junto a un cuidado particular para las soluciones técnicas hacen de *serieuropa* la elección perfecta para el dentista moderno.



**ARIES**



Sono disponibili cassetti ed ante funzionali.

Functional doors and drawers available. Erhältlich sind funktionelle Schubladen und Türen.

Les tiroirs et les portes fonctionnelles sont disponibles

Se suministran cajones y puertas funcionales.



I cassetti dei mobili sono forniti di vaschette lisce, a scomparti o portastrumenti

The unit drawers contain smooth trays, with compartments or instrument holders.

Die Schubladen der Möbel werden mit glatten Schalen, Fächern oder Instrumententrägern geliefert.

Les tiroirs des meubles sont fournis de cuvette lisse à compartiments ou porte-instruments.

Los cajones de los muebles se suministran con cubetas alisadas, con secciones o para los instrumentos.





# sterilization

Realizzata per soddisfare le esigenze lavorative anche in ambienti ridotti, la linea di sterilizzazione *serieuropa* è quanto di meglio si possa avere in uno studio moderno, funzionale e soprattutto attento alle disposizioni igienico-sanitarie. I moduli sono predisposti per l'inserimento della maggior parte delle attrezzature in commercio.

Designed to meet working needs even in small spaces, the *serieuropa* sterilisation line is the best you can get in a surgery that is functional, but most of all, in line with hygiene and sanitary provisions. The units are designed to fit most of the equipment available on the market.

Realizada para satisfacer las exigencias de trabajo también en lugares reducidos, la línea de esterilización *serieuropa* es óptima para un gabinete funcional y sobre de todo atento a las disposiciones higiénico-sanitarias. Los módulos están predisuestos para la colocación de la mayoría de los equipos.

Die Sterilisierungsserie *serieuropa* wurde entwickelt, um selbst in räumlich begrenzten Umgebungen alle professionellen Anforderungen zu erfüllen, und ist die bestmögliche Lösung für eine moderne und funktionelle Praxis, vor allem im Hinblick auf die hygienisch-gesundheitlichen Normen. Die Module sind zur Einfügung des größten Teils der im Handel erhältlichen Ausrüstungen vorgerüstet.

Réalisée pour satisfaire les exigences de travail même dans des milieux réduits, la ligne de stérilisation *serieuropa* est ce que l'on peut avoir de mieux dans un cabinet fonctionnel surtout car cette dernière est attentive aux dispositions hygiéniques et sanitaires. Les meubles sont prédisposés pour l'insertion de la plupart des outillages présents dans le commerce.



**Disinfezione chimica e/o ultrasuoni**  
Chemical disinfection and/or ultrasonic  
Chemisches Desinfizieren und/oder Ultraschall  
Décontamination chimique et/ou ultrasons  
Desinfección química y/o ultrasonidos



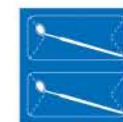
**Lavaggio e asciugatura**  
Washing and drying  
Reinigung und Trocknung  
Nettoyage et séchage  
Lavado y secado



**Imbustatura**  
Packing  
Verpackung  
Mise en sachet  
Embalaje



**Sterilizzazione**  
Sterilization  
Sterilisation  
Stérilisation  
Esterilización



**Stoccaggio**  
Storing  
Lagerung  
Stockage  
Almacenaje





Con le varie soluzioni di moduli e pensili, tutti gli utensili professionali trovano la loro giusta collocazione.

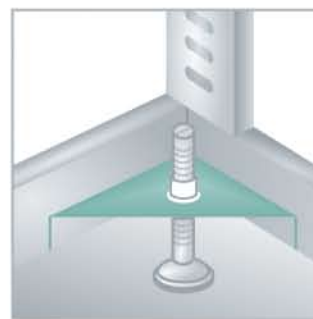
Any professional can find the right solution thanks to the variety of modules and wall units available.

Die große Tiefe der Fächer und Oberschränke gestattet die bequeme Unterbringung der üblichen Arbeitsgegenstände.

Avec les différentes solutions de meubles et d'éléments, tous les ustensiles professionnels trouvent leur correct emplacement.

Con las diferentes soluciones de modulos y colgantes, todos las herramientas profesionales encuentran sus colocación perfecta.

# details



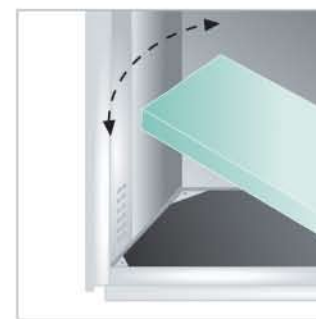
**Piedini regolabili: una perfetta aderenza al pavimento evita l'intrusione di polvere e piccoli oggetti.**

Adjustable feet: perfect adherence to the floor ensures dust and small objects are kept out.

Pieds réglables: une adhérence parfaite sur le sol évite la pénétration de la poussière et celle de petits éléments indésirables.

Stellfüße: der perfekte Bodenabschluss verhindert das Eindringen von Staub und kleinen Fremdkörpern.

Patas regulables: una perfecta adherencia en el piso evita la introducción de polvo y de pequeños objetos.



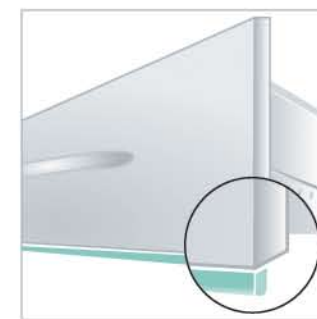
**Fondo rimovibile: facilita la pulizia.**

Removable bottom: easier to clean.

Fond amovible: facilite le nettoyage.

Herausnehmbarer Boden: leichte Reinigung.

Fondo removible: facilita la limpieza.



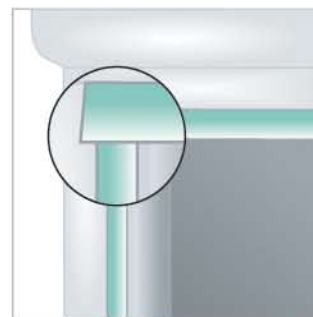
**Cassetto con guarnizione: salvaguarda l'igiene.**

Drawer with gasket: better hygiene.

Tiroir avec joint: hygiène maximale.

Schubladen mit Dichtung: Hygieneschutz.

Cajón con junta: preserva la higiene.



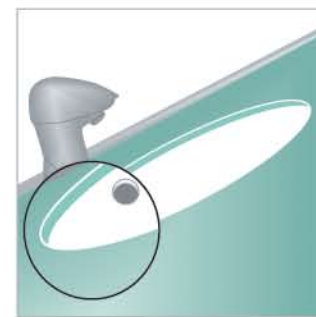
**Guarnizione sul mobile: salvaguarda l'igiene.**

Cabinet with gasket: better hygiene.

Joint de meuble: hygiène maximale.

Dichtung am Schrank: Hygieneschutz.

Junta en el mueble: preserva la higiene.



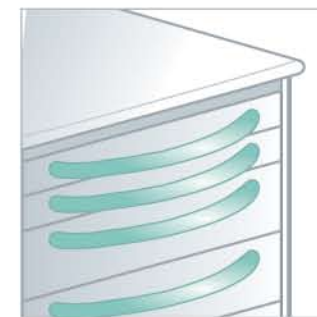
**Lavello a filo-piano: agevola la pulizia.**

Flush mounted sink: easier to clean.

Lavabo posé au ras du plan: facilite le nettoyage.

Mit der Arbeitsplatte bündige Spüle: leichte Reinigung.

Fregadero a ras de la encimera: facilita la limpieza.



**Maniglie arrotondate: evitano urti accidentali.**

Rounded handles: accidental impacts are prevented.

Poignées arrondies: pour éviter les chocs accidentels.

Abgerundete Griffe: zum Schutz vor unbeabsichtigten Stößen.

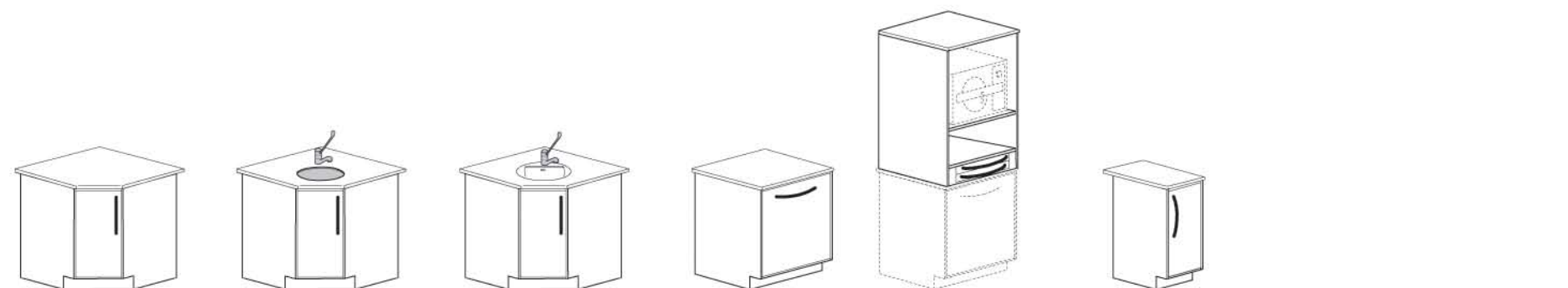
# Modules



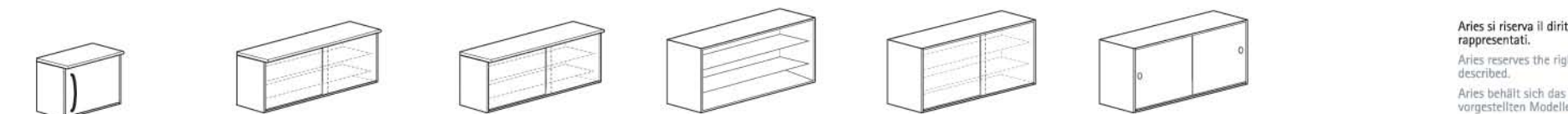
SL2K	SL2	SL1	SL1S	SL3	SL3S	SL4	SL5	SL5S
cm 50 x 52 x 85h								



SL6	SL7	SL10	SLSD	SLSE	SLSF	SLQ	SLR	SLS
cm 50 x 52 x 85h			cm 50 x 44 x 75h					



SL8	SL9	SL9K	SLB	SLCB	SLT
cm 72 x 72 x 52 x 85h			cm 65 x 60 x 85h	cm 65 x 60 x 109h	cm 32,5 x 52 x 85h



SH1	SH4	SH4/UV	SH5	SH6	G134
cm 50 x 25 x 43h			cm 100 x 30 x 54h		

Aries si riserva il diritto di modificare i modelli rappresentati.  
 Aries reserves the right to change the models described.  
 Aries behält sich das Recht zur Abänderung der vorgestellten Modelle vor.  
 La société Aries se réserve le droit de modifier les modèles représentés.  
 Aries se reserva el derecho de modificar los modelos representados.

dentalsurgeries



serieuropa



.05

AUTHORIZED DEALER



**ARIES**

**ARIES**  
FURNITURE FOR DENTAL SURGERY  
AND LABORATORY

Via Venezia, 105  
31020 Tezze di Vazzola /Tv - Italia  
Tel. +39 0438 488183  
Fax. +39 0438 488187  
E-mail: [info@aries-online.com](mailto:info@aries-online.com)  
Web: [www.aries-online.com](http://www.aries-online.com)